

GÖBEKLİTEPE

AHİCAN TARİHİN SIFIR NOKTASINDA



T.C.
MİLLÎ EĞİTİM BAKANLIĞI
Mesleki ve Teknik Eğitim Genel Müdürlüğü

14. ULUSLARARASI
MEB ROBOT YARIŞMASI
MINİ SUMO
KATEGORİ KILAVUZU

ŞANLIURFA-2022



1. AŞAMA

SANAL MİNİ SUMO

YARIŞMA KURALLARI

Sanal Robot Ön Eleme Yarışması

Şanlıurfa’da düzenlenecek 14. Uluslararası MEB Robot yarışmasının Mini Sumo kategorisinde yarışmaya katılabilmek için kayıt aşamasında <http://robot.meb.gov.tr/> adresine yöndendirilecek sanal ön eleme yarışlarına katılmaları ve burada elde edecekleri in iyi süreye göre, katılım sıralamasında yer almaları gerekmektedir.

14. Uluslararası MEB Robot Yarışması’nda Mini Sumo kategorisinde sanal yarışmaya katılabilmek için <http://robot.meb.gov.tr/> adresine kayıt olmuş kullanıcılar, sistemde oluşturulan köprü (link) ile Riders platformuna yönlendirilecektir. Yarışmacılar, yarışmanın onay tarihinden başlamak üzere 17 Nisan 2022 tarihine kadar başvuru yapabilecektir. Başvurdukları andan itibaren 24 Nisan 2022 tarihine kadar bu platformun kullanımı konusunda eğitim alacak, 25 Nisan-01 Mayıs 2022 tarihleri arasında da Sanal Robot Yarışması’na katılacaktır.

Organizasyon Yürütme Kurulu, Sanal Robot Yarışması kategorilerine başvuran robot sayılarını dikkate alarak başvuranların %50’sini geçmemek kaydıyla Mini Sumo kategorisinde kaç robotun ön elemeyi geçeceğini ve 14. Uluslararası MEB Robot Yarışması’na katılacağını belirleyecektir. Belirlenen bu sayılar 18-22 Nisan 2022 tarihleri arasında <http://robot.meb.gov.tr/> adresinde ilan edilecektir.

Sanal Robot Yarışması’nın yapılacağı Mini Sumo kategorisine katılan yarışmacılardan Riders platformundaki eğitimi alan ve eğitimdeki görevlerden en az %50’sini tamamlayanlar Sanal Robot Yarışması performansına göre sıralanacaktır. Organizasyon Yürütme Kurulunun bu sıralamaya göre belirlediği sayıdaki robotlar ön elemeyi geçmiş olup 14. Uluslararası MEB Robot Yarışması’na katılabilecektir.

Robot ekibindeki iki öğrenci de Sanal Robot Yarışması’nın eğitimine katılacak ve eğitim sonrasında yarışacaktır. Öğrenciler yarışmaya katıldıkları kategoride takvimde belirtilen süre içinde istedikleri kadar yarışabilirler. Öğrencilerin bu yarışmalardan elde ettiği en iyi süre değerlendirmeye alınacaktır. Öğrencilerden en düşük sürede tamamlayanlara göre sıralama yapılarak ön eleme gerçekleştirilecektir. Ön elemeyi geçen robot ve ekibi 02 Mayıs 2022 tarihinde <http://robot.meb.gov.tr/> adresinde ilan edilecek ve kurumu adına Şanlıurfa’daki yarışmaya katılacaktır.

Sanal Robot Yarışması’nda kullanılacak pistlerin özellikleri ve kuralları ile değerlendirme ölçütleri Mini Sumo kategori kılavuzunda belirtilmiştir. Kılavuzun aşağıdaki bölümlerinde açıklanmıştır.

Riders platformundaki eğitimi alan ve eğitimdeki görevlerden en az %80’ini tamamlayan öğrencilere dijital Riders Platformu Eğitim Sertifikası verilecektir.

Ön eleme amacıyla yapılan Sanal Robot Yarışması’na katılan öğrencilere dijital Katılım Belgesi verilecektir.

Sanal Robot Yarışmasına Erişim

Sanal Robot Yarışması Riders Platformu üzerinden gerçekleşecektir. Yarışmaya kayıtlı olan robotların yarışmacıları yarışmaya <https://riders.ai> adresinden erişebilecektir.



Yarışmacıların yarışmalara erişebilmeleri için Riders Platformu'na meb.gov.tr üzerinde ilgili kategoriye ait bir link üzerinden gelmeleri gerekmektedir. Bu link MEB tarafından yarışmacılara sağlanacaktır.

The screenshot shows the Riders platform user dashboard. The user is logged in as 'Hoşgeldin,'. The dashboard includes a navigation menu on the left with options like 'Panel', 'Kurslarım', 'Projelerim', 'Gruplarım', 'Davetler', and 'Yarışmalarım'. The main content area displays a grid of competition cards. The 'Yarışmalarım' section is highlighted with a green box and an arrow pointing to the 'MEB | Sanal Mini Sumo Yarışması' card.

Bu link üzerinden gelen yarışmacılar sol tarafta bulunan “Yarışmalarım” bölümünde kayıtlı oldukları yarışmaları görüntüleyebilecektir. Yarışmacı kayıtlı olduğu yarışmaya tıklayarak yarışma sayfasına erişecektir.

The screenshot shows the Riders platform competition page for 'MEB | Sanal Mini Sumo Yarışması'. The page displays the competition details, including the number of participants (97), teams (97), and submissions (72). A green button labeled 'Yarışma Projesini Aç' is highlighted with a green box and an arrow pointing to it. The page also includes a sidebar with navigation options like 'Rekabet Hakkında', 'Sonuçlar', 'Skor Tablosu', 'Gönderiler', and 'Kurallar'.

Yarışmacı burada bulunan “Yarışma Projesini Aç” butonuna tıklayarak yarışma projesini açacaktır.

Takım Adı	Üyeler	Skor	Kayıtlar	En son
1 Robot 1		1.4485	24	2m
2 Robot 2		1.4393	62	2m
3 Robot 3		1.4024	45	2m
4 Robot 4		1.3876	36	2m
5 Robot 5		1.34	69	2m
6 Robot 6		1.2454	68	2m
7 Robot 7		1.1332	9	2m
8 Robot 8		1.0858	12	2m

Yarışmacı, sol tarafta bulunan “Skor Tablosu” butonuna tıklayarak, yarışmanın canlı skor tablosunu takip edebilecektir.

Robot Komutları

Bunlar ihtiyacınız olacak robot komutlarıdır. Ayrıca yeni fonksiyonlar da oluşturabilirsiniz.

- `robot.is_ok()` - Simülasyon çalışırken "True"
- `robot.move(v)` - Robotun hızını ayarlayın. Artı ve eksi değerler belirleyebilirsiniz. v [meter/sec].
- `robot.rotate(ω)` - Robot açılma hızını ayarlayın ω [radian/sec]. Pozitif ω saat yönünün tersidir (CCW). Negatif ω saat yönüdür (CW).
- `robot.get_sensor_data()` - 2D Kamera görüntüsünün piksellerini okumak için kullanılır. Eğer 2 Boyutlu bir görüntü ile çalışmak istiyorsanız bu fonksiyonu kullanabilirsiniz.

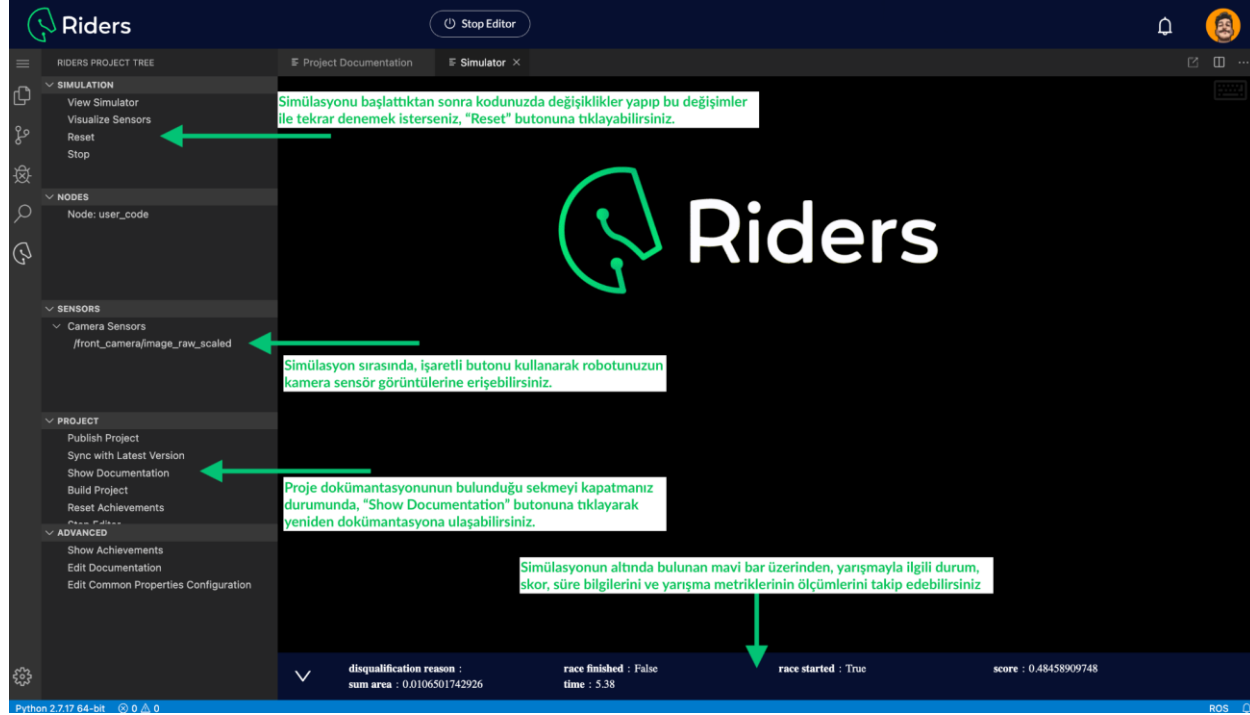
Robotunuzun bir kamerası vardır. Simülasyon çalışırken video kamera (video camera) düğmesine tıklayın:

Akan kamera görüntüsünü göreceksiniz.

Yarışma Projesi Dokümanı - Not: Örnektir,
İçerik yarışmaya ve robota göre değişkenlik gösterebilir

Yarışma Projesi’nde sol tarafta bulunan Yarışma Menüsü yer almaktadır. Bu menü üzerinden yarışmacı robotun programlama koduna erişebilecektir.

Yarışma Start butonuna basılması ile başlar. Start butonuna basıldıktan belirli bir süre sonra “Simülasyon Ekranı” açılacaktır.



Simülasyon Ekranı’nın alt tarafında geçen süre ve robotun aldığı puan görüntülenecektir. Robotun aldığı puan dokümanda belirtilen puanlama hesabına göre yapılacaktır.

Yarışmacı robot kodunu iyileştirdikten sonra “Reset” tuşuna basarak yarışmayı yeniden başlatabilecektir. Yarışmacının Sanal Yarışma Bitiş Tarihi’ne kadar bu noktada sınırsız deneme hakkı bulunmaktadır.

Sanal Robot Yarışma’sında her robot adına iki öğrenci yarışabilecektir. Robotun takımında yer alan yarışmacıların aldığı puanlardan en yükseği robotun puanı olacaktır.

Müsabakanın Tanımı

Bir müsabaka iki raunddan oluşacaktır. Her iki raundda robot, simülasyon sistemi tarafından atanan yapay zeka kontrollü bir sanal robot ile karşı karşıya gelecektir. Robotun görevi yapay zeka kontrollü rakip robotu her iki raundda da en kısa sürede dohyonun dışına atmasıdır. Her raundda kazanan, platform tarafından ilan edilir. Robot her bir raundda yapay zeka kontrollü rakip robotu dışarı atma süresine bağlı olarak bir puan alacaktır. Eğer herhangi bir raundda robot, müsabakanın kazananı olmazsa o raunddan aldığı puan sıfır olacaktır. Her iki raunddan alınan puanların ortalaması robotun o müsabakadan aldığı puan olacaktır. Robotun geçmiş müsabakalarda aldığı puanlar kayıt altında tutulacak olup, bu müsabakalardan alınan en yüksek puan skor tablosunda gözükecektir. Yarışmacı robotların otonom olması gerekmektedir.



Dohyo Özellikleri

Müsabaka Ring Alanı

- Sanal Yarışmada Mini Sumo Robot dohyosu zeminden 5cm yüksekliğinde 77cm çapında olacak şekilde ayarlanmıştır
- Mini Sumo Robot dohyosunun ayırma çizgisi, kenarındaki 2,5cm`lik beyaz alandır. Beyaz alan dohyo dahilindedir. Dohyo`nun zemini siyah renktedir.

Robotun Şartnamesi

Robotun Tanımlanması

Sanal Mini Sumo Yarışması çerçevesinde yarışmacılara bir robot verilecektir. Bu robotun üzerinde mesafe sensörleri ve zemin rengini algılayan renk sensörleri yer alacaktır. Verilen robotun motorlu tekerleri bulunmaktadır. Yarışmacının bu motorları nasıl kontrol edebileceği ve sensörlerden nasıl veri alabileceğine dair bilgiler “Sanal Robot Yarışması Eğitimi” ve Yarışma Projesi Dokümanında yer alacaktır. Robotun Tanımlanması aşağıdaki gibidir

1. Robot Kontrolü
 - a. Robotlar otonom olacaklardır.
2. Başlangıç Hareketi
 - a. Simülasyon ortamında bulunan Start butonuna basıldığı anda, müsabaka ve ilk raund başlayacaktır. Robotlar geliştirilen algoritmalara göre raund içerisinde yarışmaya başlayacaklardır.
 - b. Sanal platformda bulunan “Reset” tuşuna basılması ile müsabaka yeniden başlayacaktır.
3. Sonlandırma Hareketi
 - a. Round bitimi simülasyon tarafından ilan edilir. Herhangi bir şekilde (simülasyonun kapatılması, “Reset” veya “Stop” butonlarına basılması sonucu) raund yarışmacı tarafından durdurulur ise müsabaka da sonlandırılır. Böyle bir durumda o anki müsabakada alınmış olan puanlar kaydedilmez ve silinir.

Robotun Hareketleri

Robot hareketleri rakibin hareketlerini tespit edip ona göre cevap/saldırı yapacak şekilde tasarlanmalıdır.

Oyunun İlkeleri

1. Prensipten itibaren müsabaka süresi 3 dakikalık 2 raunda dayanır. Simülasyonda bulunan Start butonuna basıldığında veya her “Reset” butonuna basıldığında müsabaka yeniden başlayacaktır.
2. Yarışmacılar, “Sanal Robot Yarışması Bitiş Tarihi” ne kadar diledikleri kadar müsabaka gerçekleştirebilirler.
3. Simülasyon ortamındaki sistem tarafından atanan rakip, yapay zeka kontrollü bir sanal robot olacaktır.



4. 3 dakika süren bir raund içerisinde, en kısa sürede, yapay zeka kontrollü robotu dohyo dışına çıkarabilen robot süreye bağlı olarak bir puan elde edecektir.
5. Eğer robot bir raundun kazananı olmazsa o raunddan aldığı puan sıfır olacaktır.
6. Her iki raunddan alınan puanın ortalaması alınarak müsabaka puanı elde edilecektir.
7. Robotun elde ettiği en yüksek puan eğer robotun en yüksek puandan büyükse alınan puan, skor tablosuna kaydedilecektir.
8. Yarışmada Sanal Robot Yarışması Eğitimi'nde gösterilen programlama dili kullanılacaktır.
9. Yarışmada robotun ölçüleri en ve boy ölçüleri 10 cm'yi aşmayacak şekilde ayarlanabilir olacaktır. Robot yüksekliği de 20 cm yi aşmayacak olup ayarlanabilir olacaktır. Robotun en ve boy genişliklerinin artması ile robotun ağırlığı artacaktır. Robot genişlikleri bu limit değerleri aşamayacaktır.
10. Robotun ön, sağ, sol ve arka tarafına mesafe sensörleri yerleştirilebilir olacaktır. Bu sensörlerin nasıl yerleştirileceği yarışma projesi dokümanında belirtilecektir.
11. Robotun alt tarafındaki 4 köşesinde siyah-beyazı ayırt eden sensörler yer alacaktır. Bu sensörlerden nasıl veri okunacağı Yarışma Projesi Dokümanı'nda yer alacaktır.

Müsabakanın İcrası

Müsabakanın Başlaması ve Bitirilmesi

1. Sanal yarışmada yarışmacı, “Sanal Robot Yarışmasına Erişim” maddesindeki yönergeleri takip ederek yarışma projesini açacaktır. Yarışma projesi açıldığında müsabaka ve ilk raund başlayacak olup robot simülasyon tarafından yarışma başlangıç noktasına otomatik olarak yerleştirilecektir.
2. Yarışmacı “Sanal Robot Yarışmasına Erişim” maddesinde açıklandığı şekliyle robotun algoritmasını geliştirecek kod bölümüne erişecektir. Bu kod bölümünde yarışmacı algoritmasını geliştirecektir.
3. Yarışmacı “Sanal Robot Yarışmasına Erişim” maddesinde açıklandığı şekliyle geliştirilen kodu robota yüklemek için yarışma projesindeki “Reset” butonuna tıklayacaktır. “Reset” butonuna her tıkladığında geliştirilen kod robota yüklenecek, robot yeniden başlangıç pozisyonuna getirilecek, müsabaka yeniden başlatılacak ve ilk raund açılacaktır. Yarışmacılar yukarıdaki süreci “Sanal Yarışma Bitiş Tarihi” ne kadar sınırsız sayıda tekrarlama hakkına sahiptir.
4. Sanal yarışmada her robot için iki yarışmacı yarışabilecektir.
5. Robotlar, her raundda simülasyon sistemi tarafından “Koçbaşı” tabir edilen karşı karşıya şeklinde yerleştirilecektir.
6. Birinci raund herhangi bir robotun pistin dışına çıkması veya 10 saniyeden uzun süre hareketsiz kalması veya 3 dakikalık raund süresinin bitmesi sonucu tamamlanacaktır.
7. Birinci raundun tamamlanması sonucu simülasyon sistemi robotları ikinci raund için yeniden “Koçbaşı” tabir edilen karşı karşıya şeklinde yerleştirecektir.
8. İkinci raund, birinci raundda olduğu gibi herhangi bir robotun pistin dışına çıkması veya 10 saniyeden uzun süre hareketsiz kalması veya 3 dakikalık raund süresinin bitmesi sonucu tamamlanacaktır.
9. İki raundun bitmesi sonucunda müsabaka bitirilecektir.

Bir Müsabakanın Tekrar Başlatılması



1. Yarışmacılar, simülasyon ortamında bulunan Reset butonuna tıkladıkları anda müsabaka birinci raunddan tekrardan başlatılır.
2. Yarışmacı eğer reset butonuna iki raundu ve dolayısıyla müsabakayı tamamlamadan basarsa birinci raunddan elde ettiği bir puan varsa bu puan kayıt edilmeyecektir. Yarışmadan puan almanın koşulu iki raundu da tamamlamaktır.

Puanlar

Etkin Puan

Raundu kazanan aşağıdaki durumlar ışığında belirlenir.

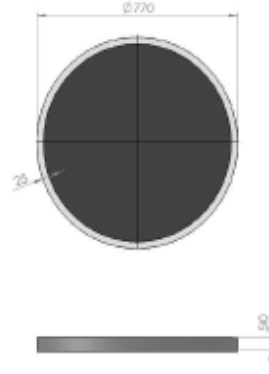
1. Eğer yapay zeka kontrollü rakip robot dohyonun dışına zorlanmış ve dohyonun dışına temas etmesi sağlandıysa,
2. Yapay zeka kontrollü rakip robot dohyonun dışına kendisi düşer veya dohyonun dışına temas ederse,
3. Raund başladıktan sonra yapay zeka kontrollü rakip robot pist içerisinde 10 saniyeden fazla hareketsiz kalırsa, (Yarışmacı robot dohyo dışına temas etmiş olsa bile hareketsiz kalan rakip robot kaybeder)

Eğer yarışmacı robot herhangi bir raundun kazananı olmazsa, ilgili raunddan sıfır puan alacaktır.

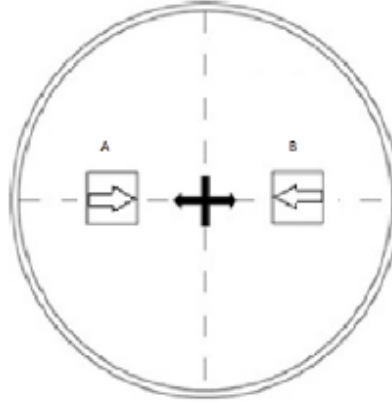
Her iki raundda yukarıdaki durumlar sonucu elde edilen puanların ortalaması robotun müsabakadan aldığı puan olacaktır.

Dohyo Resimleri

Dohyonun ölçüleri ve robot başlangıç konumlarını belirten görsel aşağıda gösterilmektedir.



Şekil 1: Mini Sumo Robot Dohyo Ölçüleri(mm)



Şekil 2: Dohyo Üzerine Robot Yerleşimi



2. AŞAMA MİNİ SUMO YARIŞMA KURALLARI

Bölüm 1 Genel Kurallar

Amaç

Madde 1: Bu kurallar Mini Sumo Robot Turnuvasının kurallarını ve düzenlemelerini belirler.

Bölüm 2 Müسابakanın Tanımı

Tanım

Madde 2: Her bir robot için bir operatör ve bir yardımcı kayıt olabilir. Yarışma alanında robotu yarıştıracak kayıtlı kişi bulunacaktır. Yarışmacıların; yarışma kurallarına bilmesi ve bu kurallara uyması gerekmektedir. Yarışmacı robotların otonom olması gerekmektedir. Kazanan, karşılaşma sonucunda hakemlerce ilan edilir.

Bölüm 3 Dohyo Özellikleri

Müسابaka Ring Alanı

Madde 3: Dohyo tanımı

- 1- Dohyo müسابaka alanı ve çevresindeki bölümlerden oluşur. Geri kalan alan dohyonun dışı olarak kabul edilir ve bu alanlar için yapılan itirazlar kabul görmeyecektir.
- 2- Dohyo özellikleri
 - Mini Sumo Robot Dohyosu zeminden 5cm yüksekliğinde 77cm çapında MDF`den imal edilmiş dairedir.
- 3- Ayırma çizgisi
 - Mini Sumo Robot Dohyosunun kenarındaki 2,5cm`lik beyaz alandır. Beyaz alan Dohyo dahilindedir.

Bölüm 4 Robotun Şartnamesi

Robotun Tanımlaması

Madde 4: Robotun tanımlaması aşağıdaki gibidir.

1. Robotun ayrıntılı tanımı

Mini Sumo Robot 10cm eninde ve 10cm derinliğinde (yükseklik sınırlaması yok) ve denetim amaçlı olarak **küp şeklindeki** bir kutuda saklanabilecek şekilde olmalıdır.

2. Robot Kontrolü

Robotlar otonom olacaklardır. Başlama ve durdurma haricinde hiçbir şekilde uzaktan kumanda kullanılmayacaktır.



3. Robotun ağırlığı

Mini Sumo Robotun ağırlığı maksimum 500gr. olacaktır.

4. Başlangıç hareketi

Mini sumo robotlar; hakem kumandası ile aynı anda başlatılır ve ilk 10 saniye de hareket etmek zorundadır.

5. Sonlandırma hareketi

Raund bitimi hakem tarafından ilan edilir. Raund sonunda mini sumo robotların hakem kumandası ile durdurulması zorunlu değildir.

6. Bıçakların kullanım şartları

- Robotlara başlangıçta yapılan hakem kontrolünde kağıt testi uygulanacak olup keskin bıçaklı olan robotlar yarışmaya alınmayacaktır,
- Robotlarda kullanılacak bıçaklar dohyo ve yarışmacılara zarar vermeyecek nitelikte olmalıdır. Maket bıçağı, jilet vb. yapıdaki bıçak kullanan robotlar kabul edilmeyecektir.
- Karşılaşma sırasında piste zarar veren robotların diskalifiye olup olmayacağına hakemler tarafından karar verilecektir.

7. Yangın önleme tedbirleri

Bataryadan aşırı akım çekimini önlemek için, sigorta ya da koruma devresi kullanılmalıdır. Aksi halde hakemler tarafından hasarlı veya tehlike arz eden robotlara müdahale edilecektir.

Müsabaka esnasında Yangın tehlikesi veya parlama görülen robotlarda hakem takdiriyle oyun durdurulabilir ve hakemler tarafından müsabakaya devam edilip edilmeyeceği kararı verilebilir. Bu karardan dolayı oyun sonlandırılması halinde durdurulan raund ve sonraki raundlar rakip adına etkin puan olarak verilir.

Robotların Hareketleri

Madde 5: Robot hareketleri rakibin hareketlerini tespit edip ona göre cevap/saldırı yapacak şekilde tasarlanmalıdır. Eğer hareket şüpheli ise, hakemin işareti ile çalışması kontrol edilebilir. Kontrol işlemi program ayarlaması olmaksızın müsabakanın sona erdirilmesi durumunda yapılır.

Robotların Tasarım Ve İmalatında Yasaklı Noktalar

Madde 6: Yasaklı noktalar

- Çalışma dalga boyunu (frekansını) etkileyen, rakibin çalışmasını etkileyen (flaşör gibi) her türlü parça yasaklanmıştır.
- Dohyo yüzeyini bir sonraki müsabaka yapılamayacak şekilde çizen ya da hasar veren her türlü parça yasaktır.
- Rakibe karşı saldırı mekanizması ya da silah olarak kullanılmak üzere sıvı, gaz ya da tozlar yasaktır.
- Yanıcı maddeler robota takılamaz.
- Robotlarda kullanılan bataryalar rakip robota, piste ya da kendisine zarar vermeyecek şekilde yerleştirilmelidir.
- Robota herhangi bir atıcı cihaz eklenemez.
- Dohyonun yüzeyine kendini sabitleyen ve hareket etmesini engelleyen hiçbir parça robota takılmaz. (örneğin emici vakum, yapıştırıcı vb.)



Bölüm 5 Oyunun İlkeleri

Oyun İlkeleri

Madde 7: Oyun İlkeleri

1. Prensip olarak oyun süresi 3 dakikalık 3 raunda dayanır. Yarışma süresince 2 etkin puan alan takım galip olacaktır.
2. Eğer karşılaşma sonunda yarışmacılardan sadece biri etkin puanı almışsa, puan alan takım karşılaşmanın galibidir.
3. Yarışmacıların 3 raund sonunda 1-1 ya da 0-0 gibi eşitlik durumlarında müsabaka 1 raund daha uzatılır. Uzatma süresinde 1 etkin puan alan takım müsabakanın galibi sayılır.
4. Yarışma boyunca, eğer hiçbir takım karşılaşmayı kazanamamışsa veya birbirlerine karşı üstünlük kuramamışlarsa; robotu hafif olan takıma 1 etkin puan verilerek kazanan belirlenir.
5. İki robot arasındaki karşılaşma sonlanmadan robotlara her türlü bakım ve müdahale yasaktır. (Ancak raund arasında hakem gözetiminde, pisti terk etmeden, pist dışından teknik destek almadan ve robotta herhangi bir değişiklik yapmadan 30 saniyelik müdahale serbesttir)

Bölüm 6 Müsabakanın icrası

Güvenlik Önlemleri

Madde 8: Karşılaşmalarda Güvenlik Önlemleri

1. Karşılaşma boyunca yarışmacıların güvenliği için koruyucu gözlük, eldiven ve spor ayakkabısı giyilmelidir. Bu **kişisel** güvenlik ekipmanları (Gözlük, **Maske** ve Eldiven) yarışmacının sorumluluğunda olup, güvenlik ekipmanları eksik olan yarışmacılar yarıştırmayacaktır.

Oyunun Başlaması

Madde 9: Karşılaşmanın Başlaması için sahaya giren yarışmacılarda koruyucu **Maske**, gözlük, eldiven ve ayakkabı vb. güvenlik ekipmanları bulunmalıdır.

1. Hakemler dohyoların ve yarışmacıların durumlarını kontrol ettikten sonra karşılaşmaların başlamasına onay vereceklerdir. Eğer dohyo üzerinde çizik ya da kir olursa hakemler bu dohyonun kullanılıp kullanılmayacağına karar vereceklerdir.
2. Karşılaşma, hakem işareti ile yarışmacıların robotlarını dohyoya yerleştirmesiyle başlayacaktır.
3. Karşılaşmada robotların yerleşimi hakemler tarafından belirlenecek olup yerleşim "**Koçbaşı**" **tabir edilen karşı karşıya şeklinde yapılacaktır.**
4. Robotlar dohyoya yerleştirildikten sonra hareket ettirilmelerine izin verilmez.

Karşılaşmanın Bitirilmesi

Madde 10: Karşılaşmanın Bitirilmesi

1. Yarışma resmi olarak hakemin duyurusuyla sona erecektir.
2. **Pandemi kurallarına uymayan yarışmacı bulunması halinde yarışmacının diskalifiye edilmesi için oyun bitirilecektir.**
3. Yarışmacılar kendilerine belirlenen alandan hareket ederek robotlarını dohyo üzerinden veya dışından alacaklardır.



Bir Karşılaşmanın Tekrar Başlatılması

Madde 11: Aşağıdaki durumlarda karşılaşma askıya alınır ve tekrar devam eder.

- 1- Her iki robot birbirlerine takılıp kalır ve sonraki hareketler mümkün olmaz ise 10 saniye sonunda hakem kararı ile **raund tekrarlanır**.
- 2- Her iki robot aynı anda dohyonun dışına düşer ve ilk düşen seçilememişse.
- 3- 3 raund sonunda kazanan belirlenmez ise hakem robotları belirli bir pozisyonda simetrik olarak yerleştirir, 4. ve son bir raund daha oynatılır.

Bölüm 7

Puanlar

Etkin Puan

Madde 12: Raundu kazanan aşağıdaki durumlar ışığında belirlenir.

- 1- Eğer rakip dohyonun dışına zorlanmış ve dohyonun dışına temas etmesi sağlandıysa,
- 2- Rakip robot dohyonun dışına kendisi düşer veya dohyonun dışına temas ederse,
- 3- Raund başladıktan sonra rakip robot 10 saniyeden fazla hareketsiz kalmaya devam ederse, (Diğer Robot dohyo dışına temas etmiş olsa bile hareketsiz kalan robot kaybeder)
- 4- Madde 14’te belirtilen parça düşmesi durumunda,
- 5- Eğer rakibe 2 defa uyarı verilirse.

Bölüm 8

Uyarı ve Cezalar

Uyarı

Madde 13: Aşağıdaki hareketlerden birini yapan yarışmacı **uyarı** alacaktır. Eğer bir yarışmacı 2 uyarı alırsa, 1 etkin puan karşı tarafa verilecektir.

- 1- Madde 6’daki durumlarda.
- 2- Robot dohyoya yerleştirildikten sonra tekrar konumlandırılırsa.
- 3- Hakemler tarafından görülen Hileli/Haksız sayılabilecek her türlü hareketler.

İhlaller

Madde 14: Eğer aşağıdaki durumlar meydana gelirse, rakibe 1 etkin puan verilir.

- 1- Eğer robotlardan parçalar düşerse (Düşen parça 10 gramdan daha fazla ise).
- 2- Başlangıç sinyalinden sonra robot 10 saniye hareket etmediyse.
- 3- Yarışmacılardan karşılaşmanın sonlandırılması için bir müracaat gelirse.

İhlaller Sonucu Kaybetme

Madde 15: Aşağıdaki eylemlerden birisini yapan bir yarışmacı ihlalden dolayı oyunu kaybeder.

- 1- Yarışmacı 5 dakika içerisinde belirlenen dohyoya gelmediğinde,
- 2- **Yarışmacının Pandemi kurallarına uymaması halinde,**
- 3- Yarışmacı oyunu sabote ederse. Örneğin kasıtlı olarak dohyoya hasar vermek, bozmak, kırmak,
- 4- Bir yarışmacının Madde 4’ teki şartları ihlal etmesi,
- 5- Madde 5’ deki “otonom olma” şartlarını gerçekleştiremezse,
- 6- Eğer robottan alev çıkar ve yarışmaya devam edemez duruma gelirse.



Oyun Dışı Kalma

Madde 16: Aşağıdaki eylemlerden birini yapan bir yarışmacı oyun dışı kalır, oyunu terk etmeye zorlanır ve sıralama listesine giremez.

- 1- Bir yarışmacının robotu Madde 6' da belirtilen tanımlamaları ihlal ediyorsa,
- 2- Yarışmacı sportmenlik dışı davranışlar gösterirse. Örneğin saldırgan bir dil kullanırsa, rakibe, hakeme veya yarışma organizasyonuna sözlü veya fiili saldırırsa,
- 3- Yarışmacı kasıtlı olarak rakibine ve/veya rakibin robotuna zarar verirse,
- 4- **Yarışmacı, yapılan uyarılara rağmen pandemi kurallarına uymaması halinde.**

Bölüm 9

Yaralanmalar ve Kazalar

Askıya Alma/Erteleme Talebi

Madde 17: Askıya alma ve erteleme talebi

- 1- Bir yarışmacı yaralanırsa ve oyun devam edemez ise yarışmacı tarafından durdurma istenebilir.
- 2- Yukarıdaki olayda, hakemler oyuna hemen devam etmek için gerekli düzenlemeleri yapacaklardır.
- 3- Eğer düzenlemeler karşılaşmanın yeniden başlamasına imkân vermiyorsa, rakip müsabaka olmadan galip ilan edilecektir.

Bölüm 10

İtirazlar

Madde 18: Hakem kararlarına karşı itiraz yürütme kurulunca ilan edilen web adresi üzerinden yazılı olarak verilecektir.

Bölüm 11

Robotların İşaretlenmesi, Tanımı

Dohyoya Yerleşim Yönü

Madde 19:

- a. Robotların dohyoya yerleşimini hakemler belirleyecek olup **dohyo üzerine karşı karşıya duracak şekilde (koç vuruşu) konumlandırılacaklardır. (Şekil 2) Uzatma raundlarında robotlar, hakemler tarafından dohyoya simetrik olarak yerleştirilebilir.**
- b. Sumo robotlar, **Dohyo üzerine yarışmacılar tarafından sırayla** yerleştirildikten sonra robotun konumunda değişiklik yapılamaz.

Robotun İşaretlenmesi

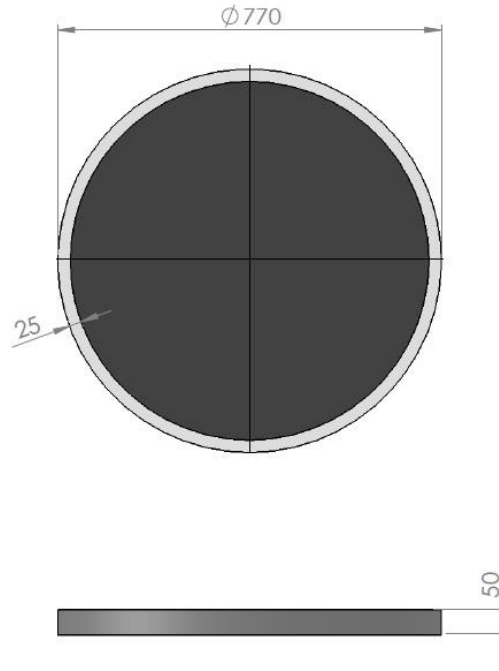
Madde 20: Yarışmaların başladığı gün kayıt esnasında robotların resmi çekilerek üzerlerine etiket yapıştırılacaktır.

Bölüm 12

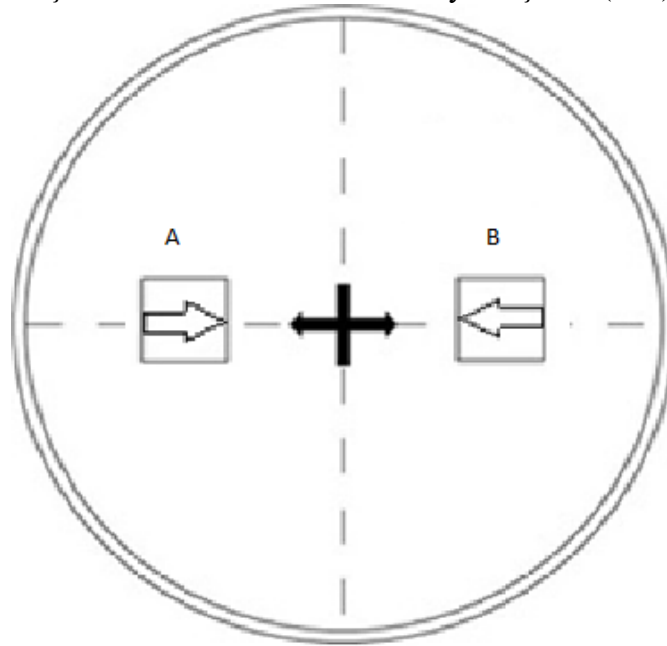
Diğer

Madde 21: Kurallardaki her türlü değişikliğe turnuva komitesi yetkilidir.

Bölüm 13 Dohyo Resimleri



Şekil 1: Mini Sumo Robot Dohyo Ölçüleri (mm)



Şekil 2: Dohyo Üzerine Robot Yerleşimi

Şekil 2 : Start Modülü Baskı Devre Şeması

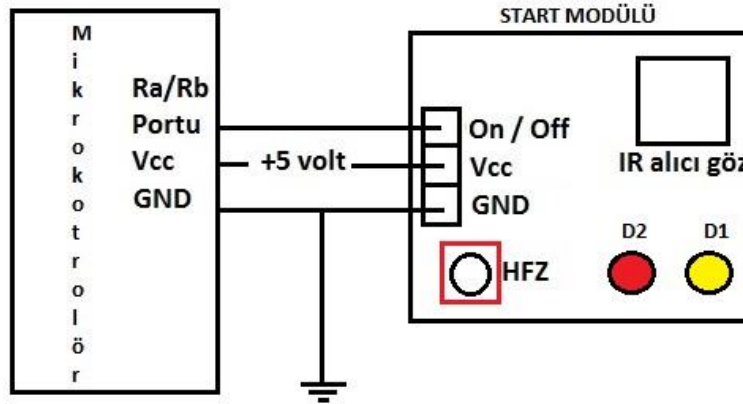
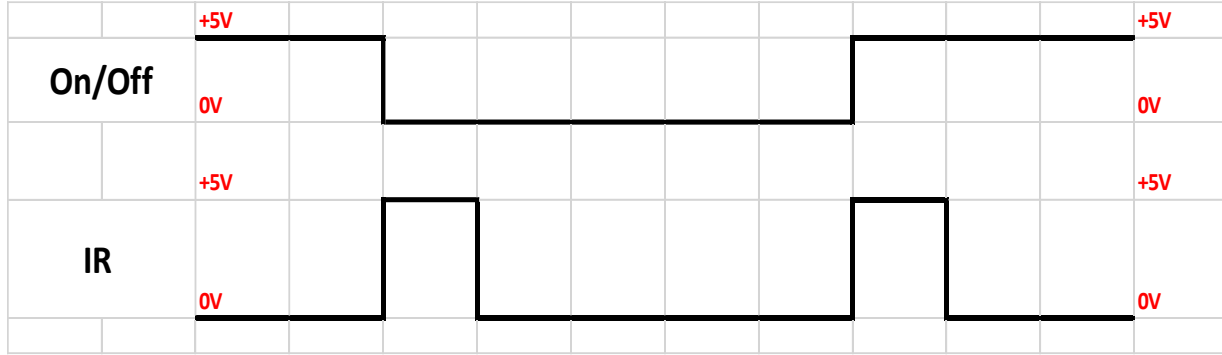
START MODÜLÜNÜN ÇALIŞMASI

Gerekli besleme gerilimi bağlantısı yapıldığında ilk önce alıcının hangi tuş kodunda on-off yapacağını belirlenmesi gerekir. Bu işlem için devre üzerindeki hafıza butonuna 1 kez basılır ve D1 Ledi sürekli yanık duruma geçer, bu durumda verici kumanda üzerinde hafızaya alınmak istenen tuşa arka arkaya 2 kez basılır ve beklenir. D1 Ledi söner. Artık kullanıma hazırdır.

Çıkışı on yapmak için kumandadan ilgili tuşa (hafızaya alınan tuş) bir kez basılır. D1 Ledi yanar ve söner, D2 ledi yanık kalır. On-off çıkışı 0 volt seviyesine düşer.

Çıkışı off yapmak için kumandadan ilgili tuşa (hafızaya alınan tuş) bir kez basılır. D1 ledi yanar ve söner, d2 ledi söner. On-Off çıkışı +5 volt seviyesine çıkar.

Bu devre için verici kumandası olarak “RC5” Protokolü kullanan herhangi bir kumanda kullanılabilir. Yarışmalar esnasında yarışmacıların modüllerinin test edilmesi amacıyla uygun bir alanda “Kumanda Deneme Noktası” oluşturulacaktır.



Start Modülün Mikrokontrolöre Bağlantısı



Yarışma Sırasında Sahada Dikkat Edilecek COVID-19 Pandemi Kuralları

- a- Yarışma alanına girmeden önce ellerinizi dezenfektan ile temizleyiniz.
- b- Yarışma için yarış alanına girdiğinizde maskenizi burnunuzu kapatacak şekilde taktığınızdan emin olunuz.
- c- Robotunuzun hakemler tarafından kontrolü yapılması için hakem masası arkasında (veya yanında) mesafenizi koruyarak bekleyiniz.
- ç- Yarışmalar sırasında hiçbir yarışmacı maskesini çıkartamaz, yarışma alanına maskesiz giremez.
- d- Yarış sonunda sosyal mesafeye dikkat edecek şekilde robotunuzu alıp, yarışma alanını terk ediniz.